

FICHE D'HOMOLOGATION HOMOLOGATION FORM



COMMISSION INTERNATIONALE DE KARTING - FIA



MOTEUR / ENGINE SUPER ICC / ICC

Constructeur	<i>Manufacturer</i>	MOTORI SEVEN
Marque	<i>Make</i>	SEVEN
Modèle	<i>Model</i>	SEVEN L3 AT
Type d'admission	<i>Inlet type</i>	REED VALVE
Durée de l'homologation	<i>Validity of the homologation</i>	6 ans / 6 years
Nombre de pages	<i>Number of pages</i>	8

La présente Fiche d'Homologation reproduit descriptions, illustrations et dimensions du moteur au moment de l'homologation CIK-FIA. Le Constructeur a la possibilité de les modifier seulement dans les limites fixées par le Règlement CIK-FIA en vigueur. La hauteur du moteur complet sur les photos doit être de 7cm minimum.

This Homologation Form reproduces descriptions, illustrations and dimensions of the engine at the moment of the CIK-FIA homologation. The Manufacturer may modify them, but only within the limits fixed by the CIK-FIA Regulations in force. The height of complete engines on all photos must be minimum 7cm.



PHOTO DU MOTEUR CÔTÉ PIGNON
PHOTO OF DRIVE SIDE OF ENGINE



PHOTO DU MOTEUR CÔTÉ OPPOSÉ
PHOTO OF OPPOSITE SIDE OF ENGINE

Signature et tampon de l'ASN
Signature and stamp of the ASN

Signature et tampon de la CIK-FIA
Signature and stamp of the CIK-FIA



Glauco



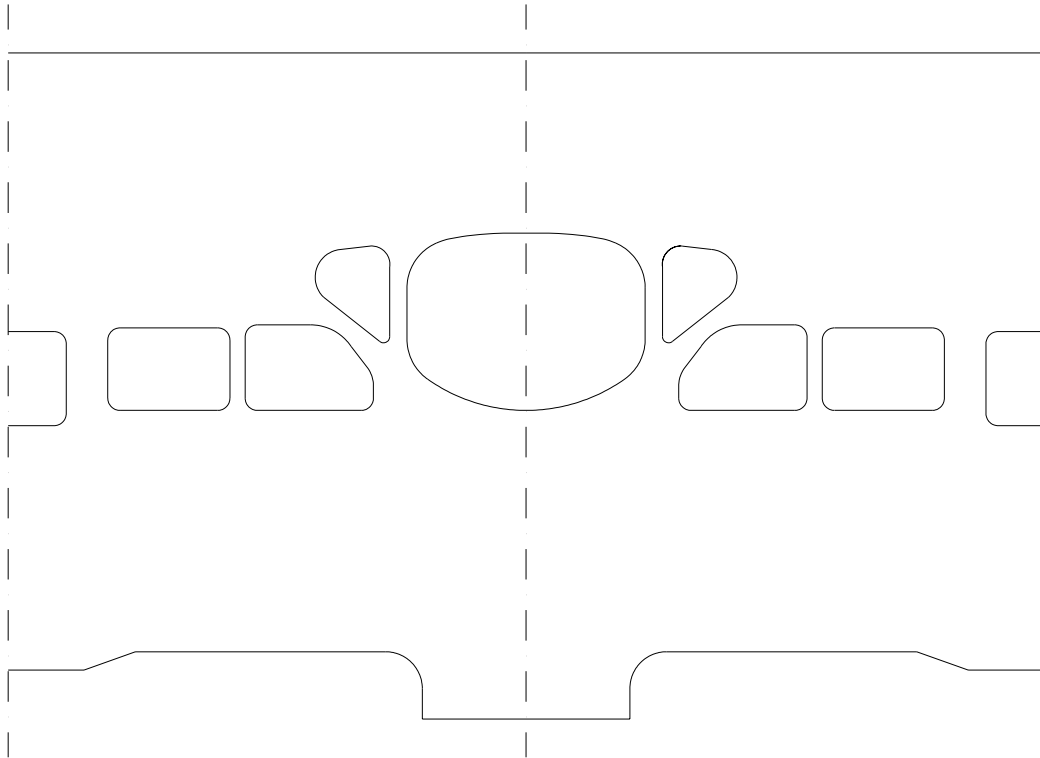
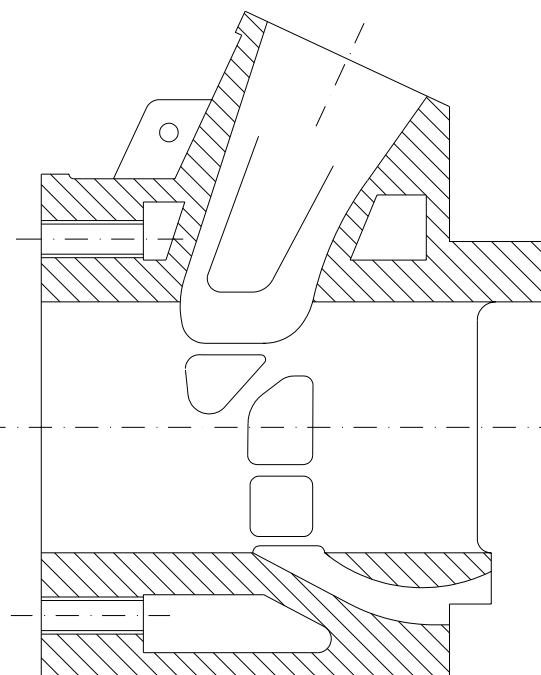
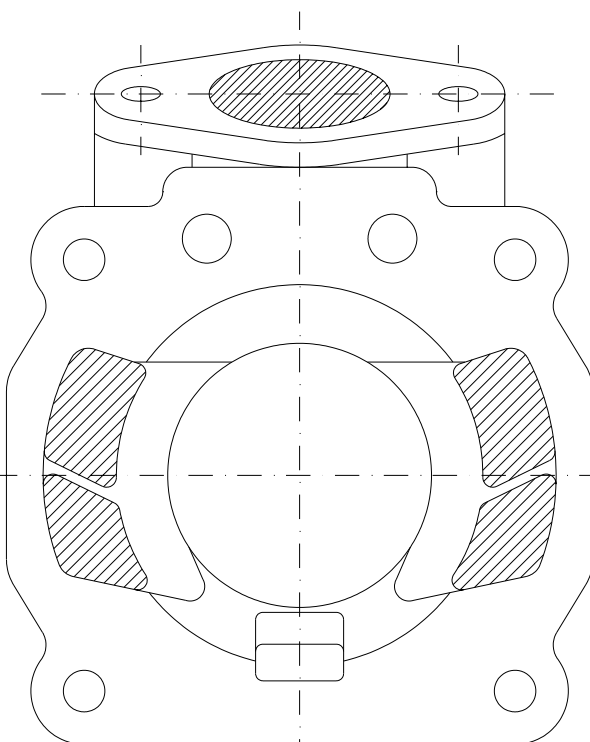
[Signature]

INFORMATIONS TECHNIQUES		TECHNICAL INFORMATION	
A	CARACTÉRISTIQUES	A	CHARACTERISTICS
			Tolérances
Volume du cylindre	<i>Volume of cylinder</i>	124.58 CM3	< 125cm³
Alésage d'origine	<i>Original Bore</i>	54.00 MM	
Alésage théorique maximum	<i>Theoretical maximum bore</i>	54.08 MM	
Course	<i>Stroke</i>	54.40 MM	
Système de refroidissement	<i>Cooling system</i>	WATER COOLED	
Nombre de systèmes de carburation	<i>Number of carburation systems</i>	1	
Nombre de canaux de transfert, cylindre/carter	<i>Number of transfer ducts, cylinder/sump</i>	5	
Nombre de lumières / canaux d'échappement	<i>Number of exhaust ports / ducts</i>	3	
Forme de la chambre de combustion	<i>Shape of the combustion chamber</i>	SPHERICAL-WITH SQUISH	
Matériau de la paroi du cylindre	<i>Cylinder wall material</i>	ALL.NIKASIL	
Longueur (entre-axe) de la bielle	<i>Length between the axes of the connecting rod</i>	110	±0.1mm
Volume de la chambre de combustion	<i>Volume of combustion chamber</i>	11,0	Minimum
Modifications autorisées selon le Règlement Technique. Seules les dimensions et cotes qui ne peuvent pas être modifiées doivent figurer sur la Fiche d'Homologation. <i>Modification allowed according to the Technical Regulations.</i> <i>Only the dimensions and readings which may not be changed must be mentioned on the Homologation Form.</i>			

B	ANGLES D'OUVERTURE	B	OPENING ANGLES
De l'échappement	<i>Exhaust</i>	199°	Max

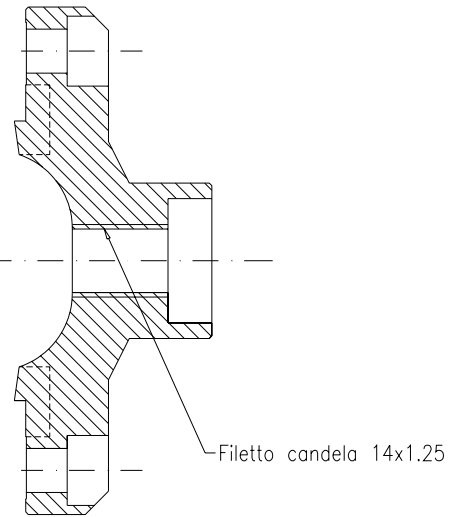
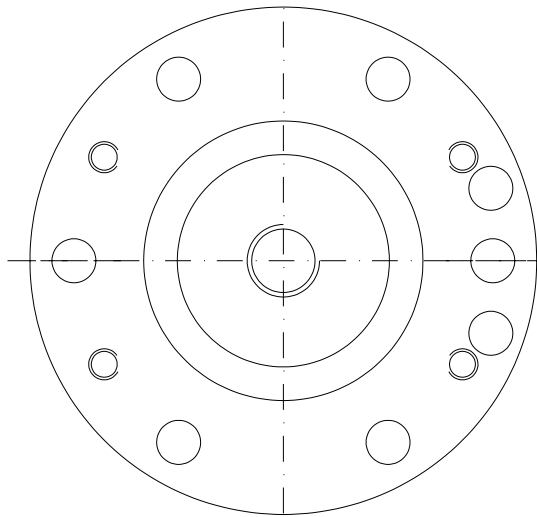
C	MATÉRIAU	C	MATERIAL
Cylindre	<i>Cylinder</i>		AL-SI
Culasse	<i>Cylinder head</i>		AL-SI-CU
Carter	<i>Sump</i>		AL-SI
Bielle	<i>Connecting rod</i>		STEEL NICRMO

DESSIN DU DÉVELOPPEMENT DU CYLINDRE

DRAWING OF THE CYLINDER DEVELOPMENTDESSIN DU PIED DU
CYLINDRE*DRAWING OF THE
CYLINDER BASE*VUE EN SECTION DU
CYLINDRE*SECTION VIEW OF
CYLINDER*

DESSIN DE LA CULASSE ET DE LA CHAMBRE
DE COMBUSTION

*DRAWING OF THE CYLINDER HEAD AND OF
THE COMBUSTION CHAMBER*



DESSIN DU
VILEBREQUIN

*DRAWING OF THE
CRANKSHAFT*

DESSIN INTÉRIEUR
DU CARTER

*DRAWING OF THE
INSIDE OF SUMP*

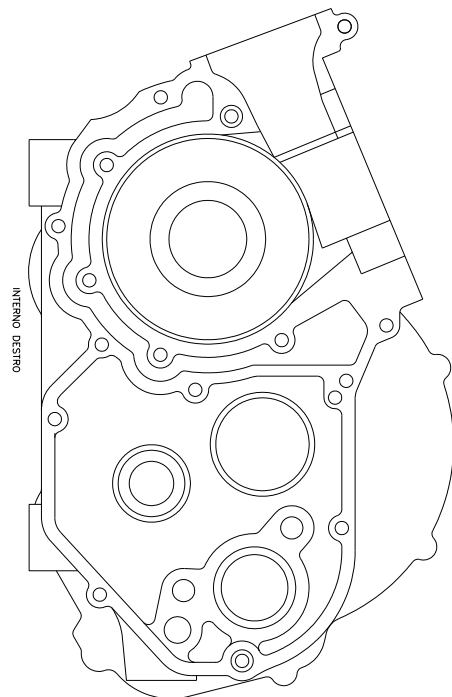
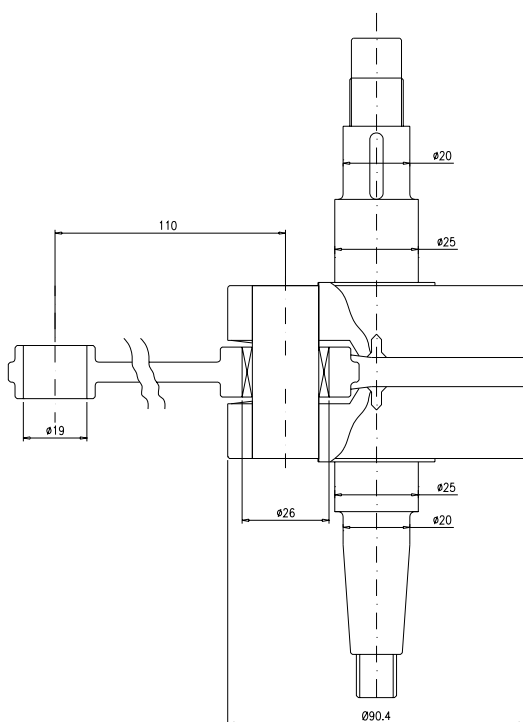








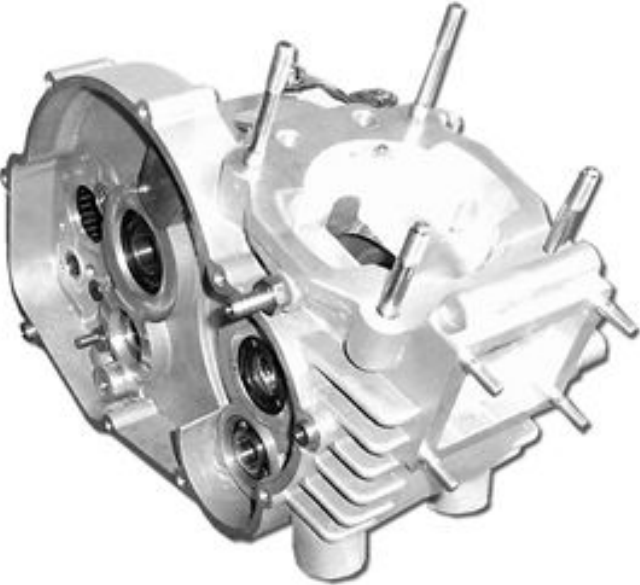

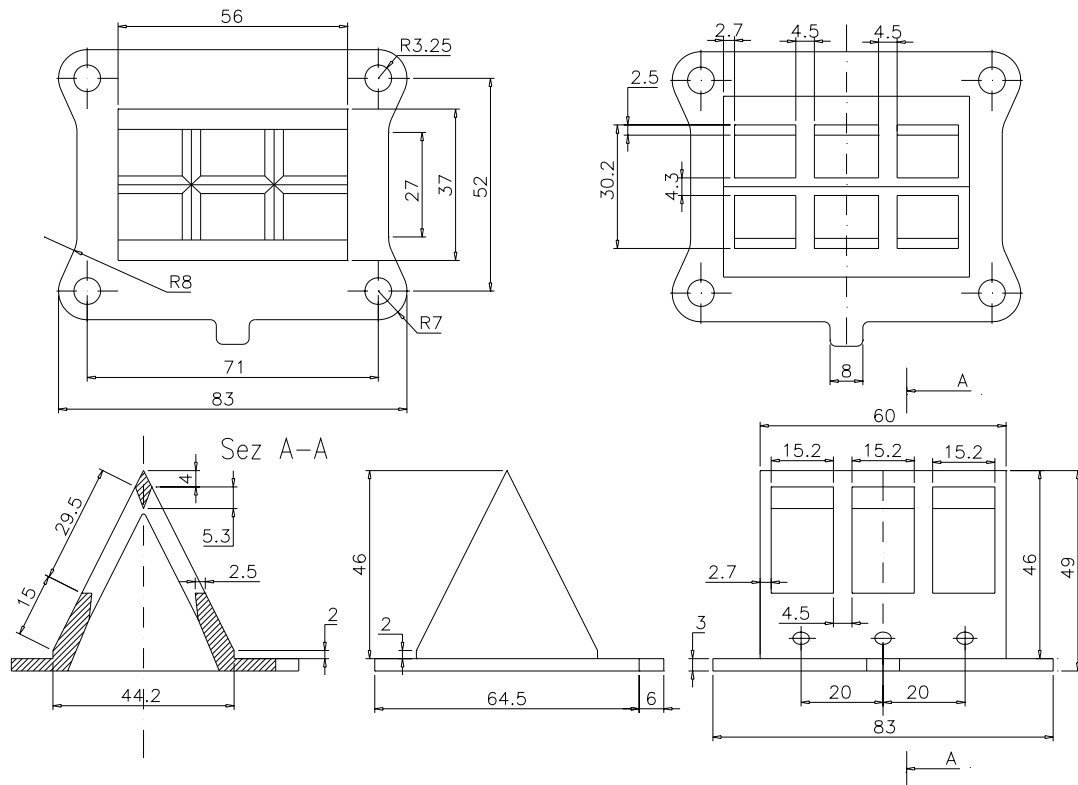
PHOTO DE L'ARRIÈRE DU MOTEUR	<i>PHOTO OF THE BACK OF THE ENGINE</i>	PHOTO DE L'AVANT DU MOTEUR	<i>PHOTO OF THE FRONT OF ENGINE</i>
			
PHOTO DU MOTEUR PARTIE SUPÉRIEURE	<i>PHOTO OF THE ENGINE TAKEN FROM ABOVE</i>	PHOTO DU MOTEUR PARTIE INFÉRIEURE	<i>PHOTO OF THE ENGINE TAKEN FROM BELOW</i>
			

PHOTO DU PIED DU CYLINDRE	<i>PHOTO OF THE BASE OF THE CYLINDER</i>	PHOTO DE LA CHAMBRE DE COMBUSTION	<i>PHOTO OF COMBUSTION CHAMBER</i>
			
PHOTO DU CARTER (CÔTÉ JOINT)	<i>PHOTO OF THE SUMP (GASKET FACE)</i>	PHOTO D'UNE PARTIE INTÉRIEURE DU CARTER	<i>PHOTO OF AN INTERNAL PART OF THE SUMP</i>
			

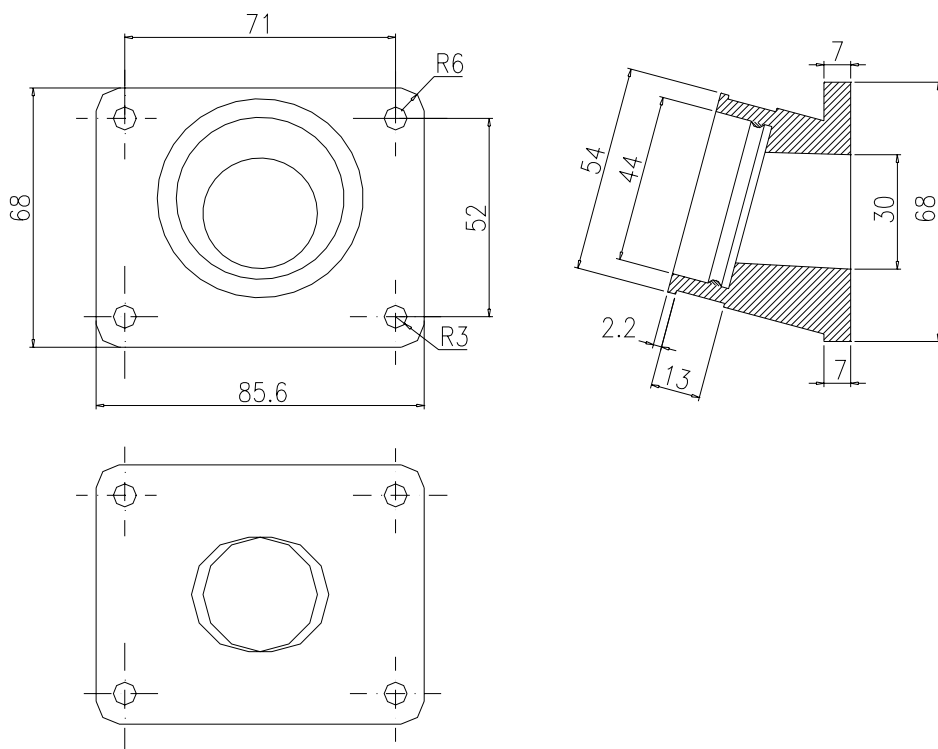
DESSIN DE LA BOÎTE À CLAPETS

DRAWING OF REED VALVE





DESSIN DU COUVERCLE DE LA BOÎTE À CLAPETS

DRAWING OF REED VALVE COVER

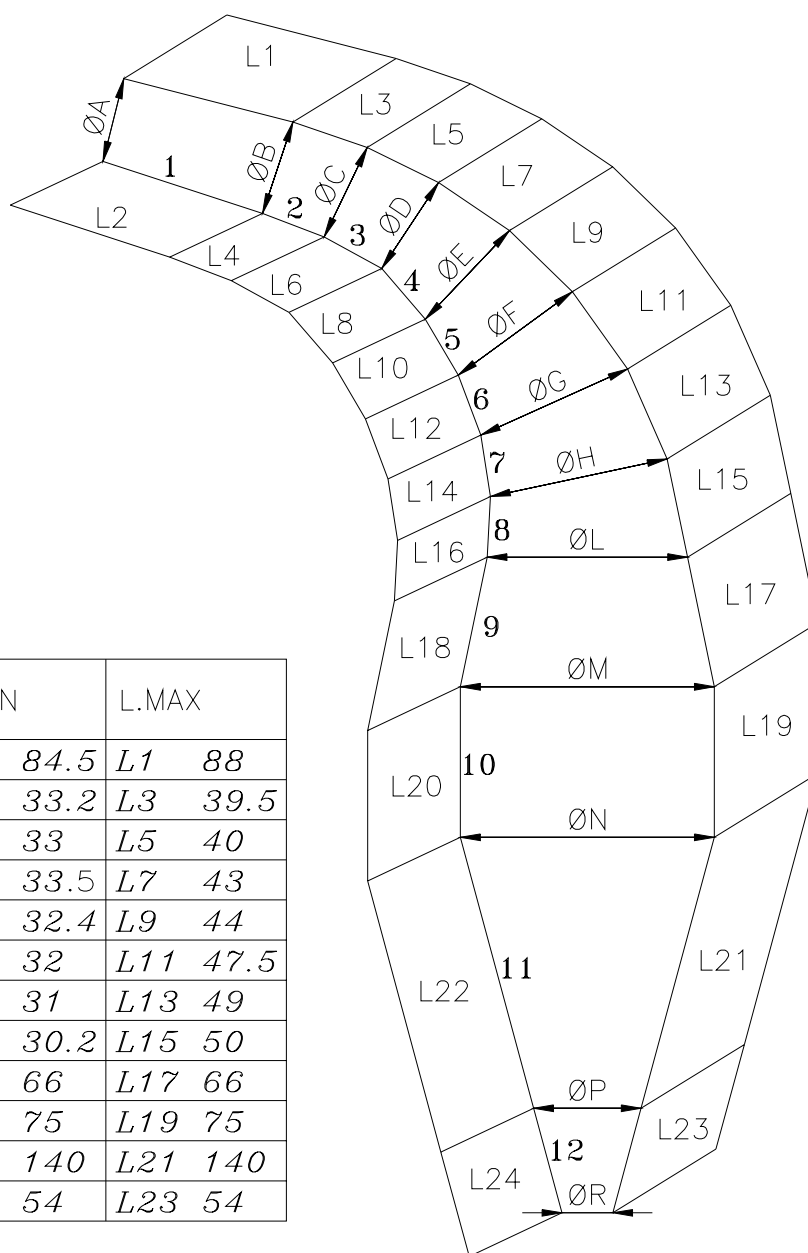


BOÎTE DE VITESSES		GEARBOX	
Couple primaire		<i>Primary coupling</i>	75-19
Rapports de boîte de vitesses		<i>Gearbox ratios</i>	
Vitesse	Arbre primaire	Arbre secondaire	Relevé des valeurs obtenues après trois tours moteur
<i>Gear</i>	<i>Primary shaft</i>	<i>Secondary shaft</i>	<i>Reading of values obtained after three engine revs</i>
1 ^{ère} /1 st	12	31	105.9
2 ^e /2 nd	16	29	151.0
3 ^e /3 rd	18	27	182.4
4 ^e /4 th	22	27	222.9
5 ^e /5 th	22	23	261.7
6 ^e /6 th	26	24	296.4

PHOTOS DE L'ÉCHAPPEMENT	PHOTOS OF THE EXHAUST
	

DESCRIPTIONS TECHNIQUES		TECHNICAL DESCRIPTIONS	
Poids en gr		Weight in gr	1220
Volume in cm ³		Volume in cc	3762
			Minimum
			+/-5 %

DESSINS TECHNIQUES	TECHNICAL DRAWINGS
Contenant toutes les informations permettant de construire cet échappement.	Including all the information necessary to build this exhaust.



TRATTO	D.MIN	D.MAX	L.MIN	L.MAX
1	ØA 42.5	ØB 48	L2 84.5	L1 88
2	ØB 48	ØC 49.6	L4 33.2	L3 39.5
3	ØC 49.6	ØD 51.5	L6 33	L5 40
4	ØD 51.5	ØE 61.2	L8 33.5	L7 43
5	ØE 61.2	ØF 71	L10 32.4	L9 44
6	ØF 71	ØG 81	L12 32	L11 47.5
7	ØG 81	ØH 91	L14 31	L13 49
8	ØH 91	ØL 101	L16 30.2	L15 50
9	ØL 101	ØM 128	L18 66	L17 66
10	ØM 128	ØN 128	L20 75	L19 75
11	ØP 54.2	ØN 128	L22 140	L21 140
12	ØR 25.6	ØP 54.2	L24 54	L23 54