



L4 TAG

Costruttore	MOTORI SEVEN DI BENEDETTI OSCAR
Marca	SEVEN
Modello	TAG L4 TOUCH AND GO
Numero pagine	12
Validità	2011-2019
Importatore	ALLECORSE INC

FOTO MOTORE



FOTO LATO TRASMISSIONE



FOTO LATO ACCENSIONE

Timbro e firma

Timbro e firma Costruttore

MOTORI SEVEN
 di BENEDETTI OSCAR
 Via Perticara, 130
 47023 CESENA - FC
 Part. IVA 03110790403



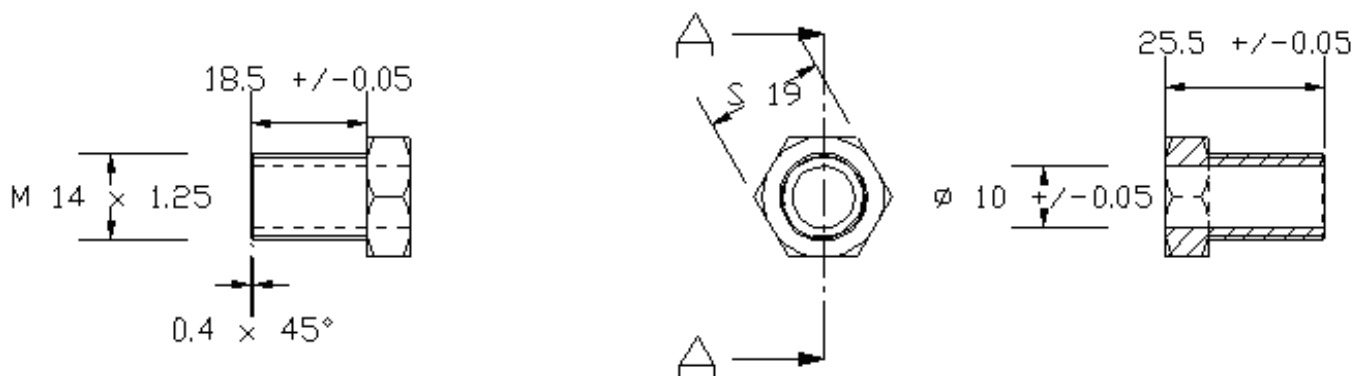
L4 TAG

INFORMAZIONI TECNICHE

A	CARATTERISTICHE	
	Quote	Tolleranze
Volume del cilindro	124.58 cm ³	125 cm ³
Alesaggio	54.00 mm	
Alesaggio teorico max	54.08 mm	
Corsa	54.40 mm	
Raffreddamento	Acqua	
Numero dei carburatori	1	
Numero luci	5 / 3	
Canali di scarico	3	
Camera di combustione	Emisferica con banda di squish	
Lunghezza biella	110mm	±0,1mm
Peso minimo biella	122g	±10g
Volume camera di combustione	**7,5 cc	Minumo

****Volume della camera di combustione verificabile con inserto, pertanto il volume misurato sarà di 7,5cc + 2cc (inserto) = 9,5cc .**

Pertanto il volume minimo misurato non dovrà essere inferiore ai 9,5cc.



$$\text{Volume Inserto} = \pi \times 1 \times 2.55 / 4 = 2 \text{ cm}^3/\text{cc}$$



L4 TAG

B	MATERIALE	
Cilindro	<i>Alluminio AL-SI</i>	
Biella	<i>Ferro Ni cr mo</i>	
Albero Motore	<i>Ferro Ni cr mo</i>	
Testa	<i>Alluminio AL-SI</i>	
Carter Motore	<i>Alluminio AL-SI</i>	
C	ANGOLI DI APERTURA	
Scarico		Max 182°

D	CARBURATORE	
Dell'orto	VHSH	Diam. 30 mm



L4 TAG

DISEGNO SVILUPPO CILINDRO

Quota lineare $\pm 0,3\text{mm}$

$B = 52.8 \text{ mm}$

$C1 = 21.7 \text{ mm}$

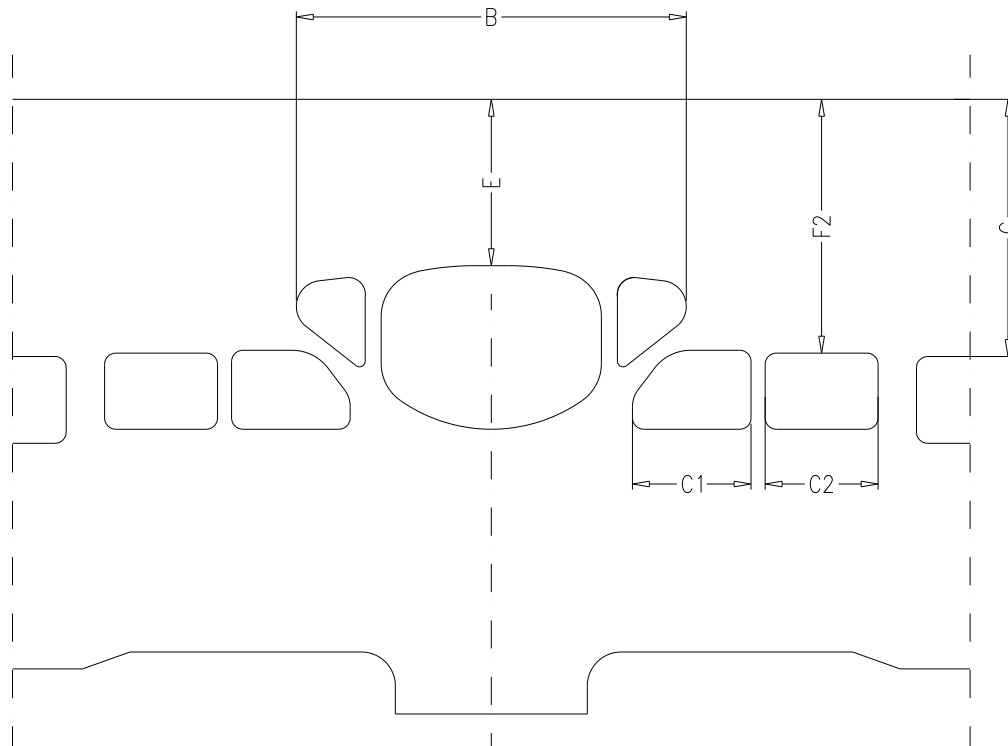
$C2 = 21.7 \text{ mm}$

Quota lineare verificabile con inserto di $0,2\text{mm}$

$E = 33.2 \text{ mm MAX}$

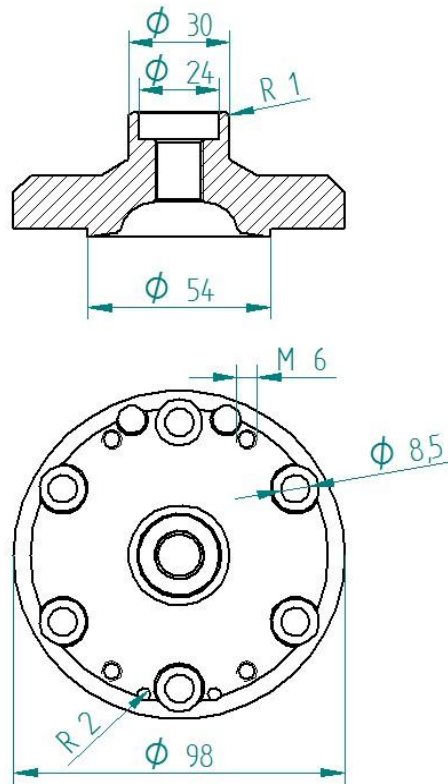
$F = 44.3 \text{ mm MAX}$

$G = 44.3 \text{ mm MAX}$



L4 TAG

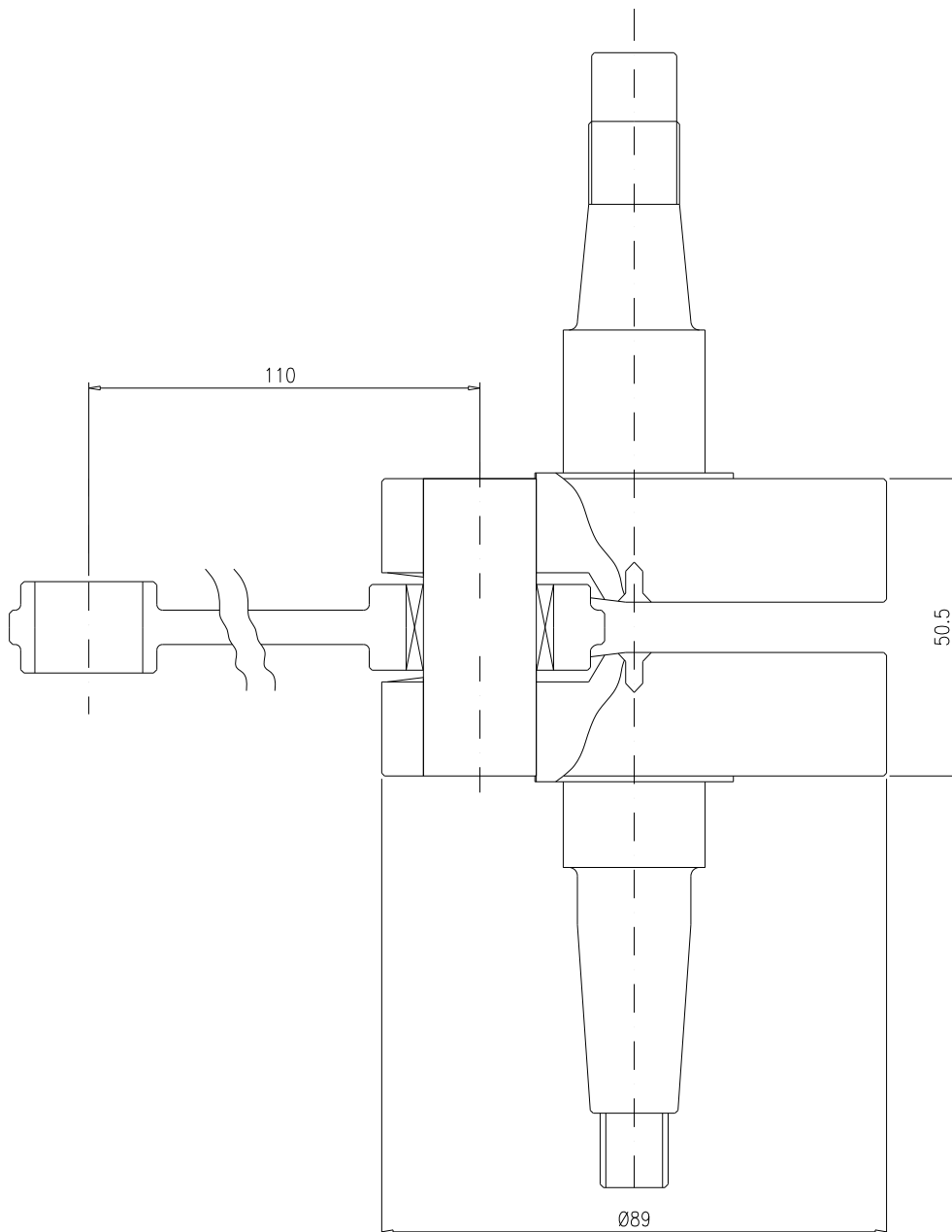
DISEGNO E QUOTE TESTATA ($\pm 0,3\text{mm}$)





L4 TAG

DISEGNO E QUOTE ALBERO MOTORE (Tolleranze come da R.T.I.)



Peso completo = 2430g. \pm 100g.



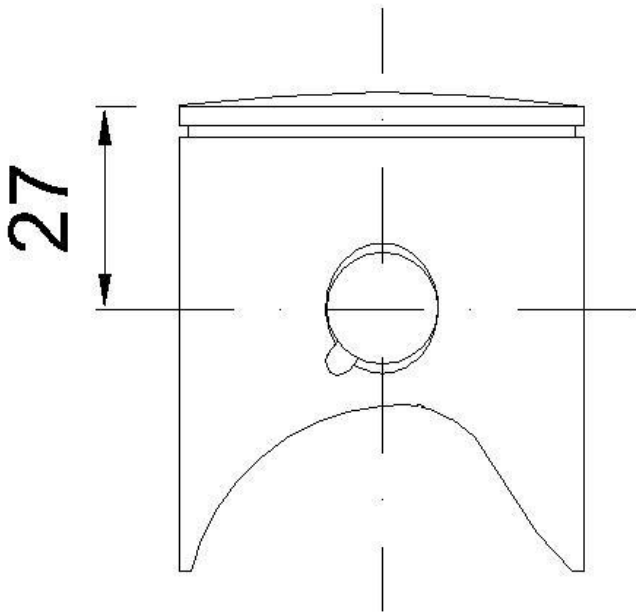
L4 TAG

ACCENSIONE	
COSTRUTTORE : PVL	
ROTOR: 950 STATOR: 1011	IGNITION: 105 458 / 500 178 / 500 118
	
	



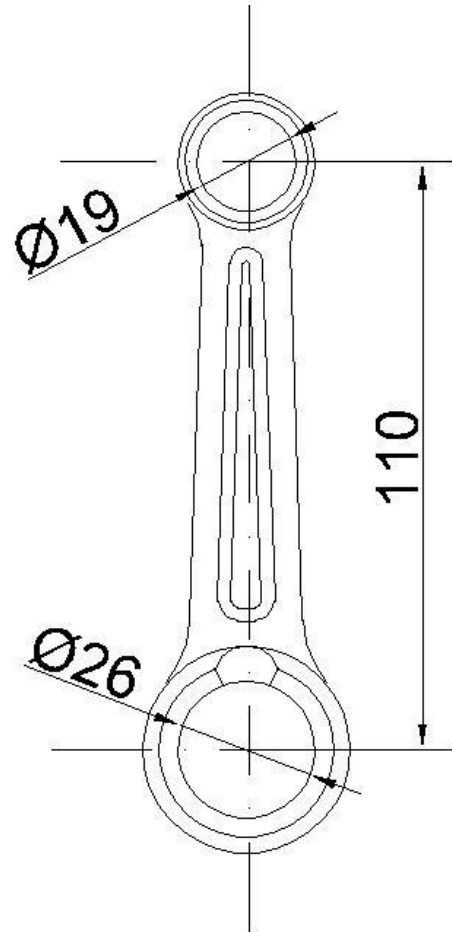
L4 TAG

PISTONE



Peso= 116 g \pm 5 g

BIELLA



Peso= 122 g \pm 10 g

L4 TAG

FOTO PIANTA CILINDRO

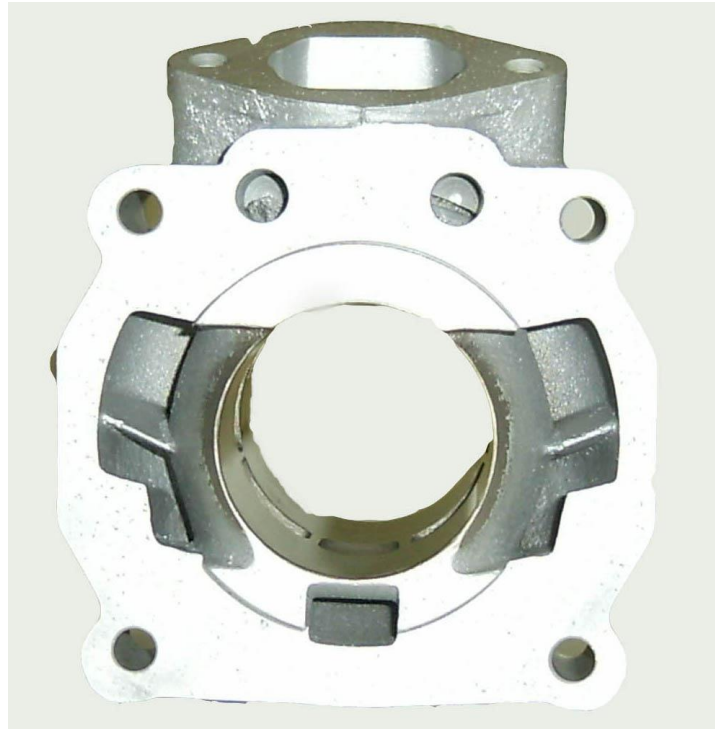


FOTO CAMERA DI SCOPPIO



FOTO CARTER

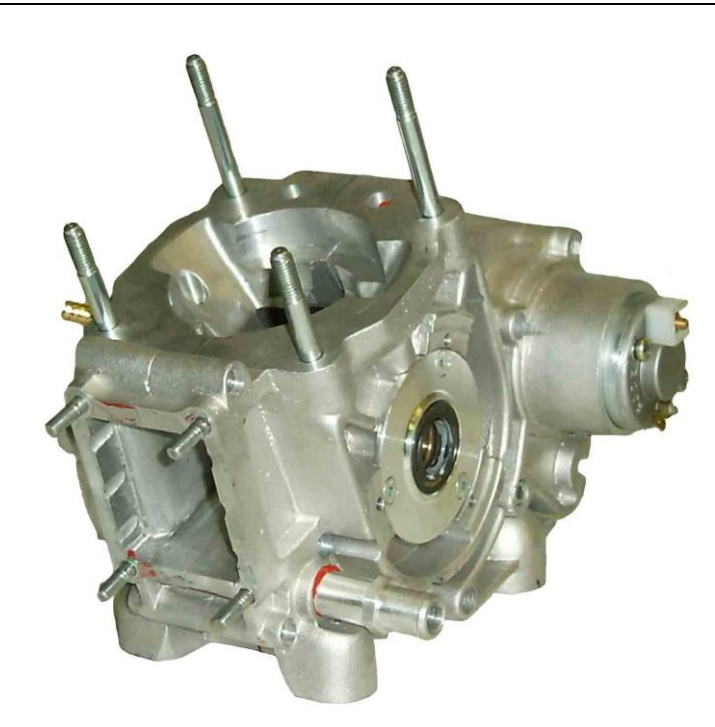
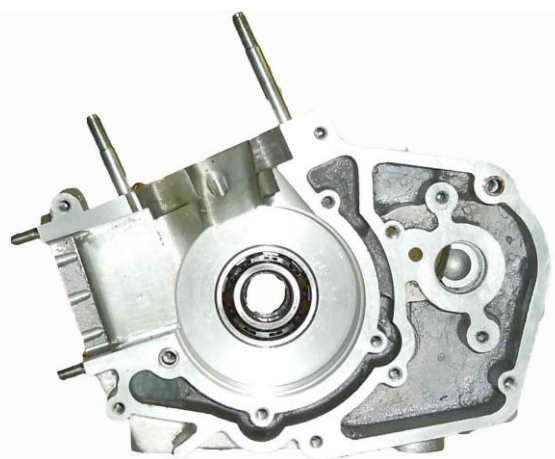


FOTO INTERNO CARTER LATO
TRASMISSIONE





L4 TAG

FOTO POSTERIORE



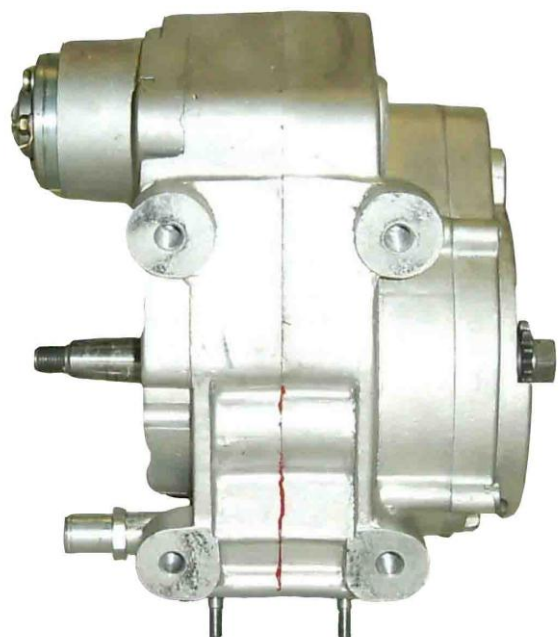
FOTO ANTERIORE



FOTO SUPERIORE



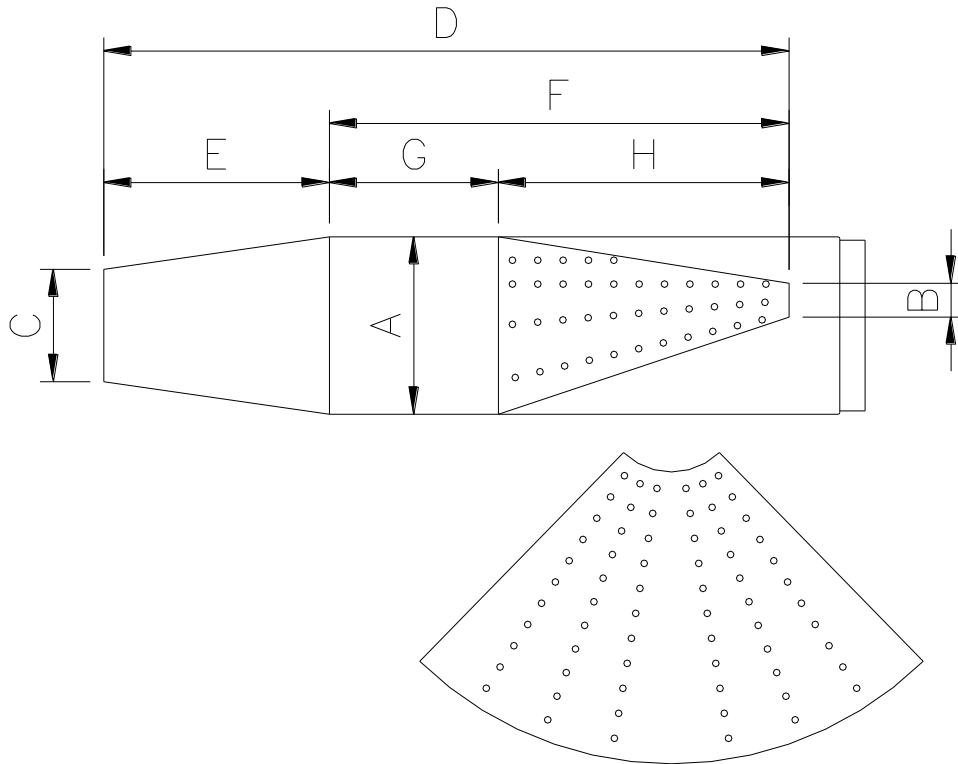
FOTO INFERIORE





L4 TAG

DISEGNO E QUOTE MARMITTA



QUOTE: Espresse in mm con tolleranza di ± 1 mm

A: 115

B: 20

C: 66.5

D: 405.5

E: 133.5

F: 272

G: 100

H: 172

L4 TAG

DISEGNO E QUOTE FRIZIONE

